



Schnellinstallationsanleitung für MA-ESSKits

Geeignetes Modell: MA-ESSKits-T



Download-Center



ATMOZEN-APP

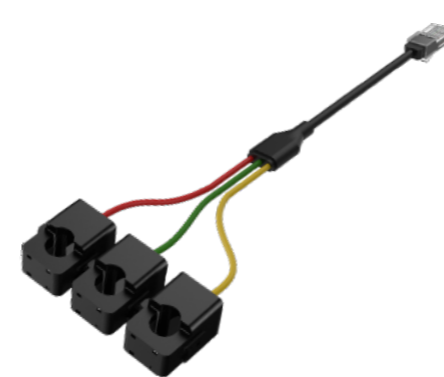
ATMOCE-Systemeinführung

MA-ESSKits sind intelligente Kits für PV-mit-Akku-Lösungen, die mit PV-Wechselrichtern von Drittanbietern und ATMOCE-Akkus funktionieren. Das M-Gateway (MG100) verwaltet die Systemleistung und die Geräte und kommuniziert mit der ATMOCE-Cloud und der ATMOZEN-App, um den Nutzern Einblick in die Energieproduktion und den Energieverbrauch ihres Zuhauses zu geben.

Vorinstallation

a. Was ist in MA-ESSKits-T enthalten

Vollständige MA-ESSKits-T sollten die folgenden Artikel enthalten:



Artikel	M-Gateway	80-A-Klappstromwandler	Stromwandlerkabeladapter
Menge	1	3	2

b. Netzspannung überprüfen

Die MA-ESSKits-T sollten an ein dreiphasiges Netz angeschlossen werden. Messen Sie die Wechselstromspannung am Anschlusspunkt, um sicherzustellen, dass sie innerhalb des angegebenen Bereichs liegt.

Phasenschaltung	Spannungsbereich	
Dreiphasig	L1, L2, L3 zu N	184 bis 276 V AC

c. Kabel vorbereiten

Um das System richtig einzurichten, müssen Sie die passenden Kabel auswählen. Die folgende Tabelle zeigt die empfohlenen Kabelanforderungen.

Artikel	Spannungsbereich	
Kommunikation	Stromkabel	1 bis 2,5 mm ² , 4-adrig
	CAN-Kabel	0,25 bis 0,75 mm ² , 3-adrig
	ETH-Kabel	802.3, Cat 6 UTP-Ethernet-Kabel

HINWEIS:

- Entfernen Sie beim Abisolieren des Kabels etwa 12 mm der Isolationsschicht vom Stromkabel und 8 mm der Isolationsschicht vom Kommunikationskabel.

d. Werkzeuge und Materialien vorbereiten

Werkzeuge: Schraubendreher, Abisolierzange, Crimpzange, Seitenschneider, Drehmomentschlüssel usw.

Materialien: Aderendhülse, Kabelbinder usw.

e. Verbindung des Geräts mit dem Internet auswählen

Das Gateway kann über WLAN und Ethernet mit dem Internet verbunden werden.

- Ethernet-Verbindung: Bitte verwenden Sie ein 802.3, Cat 6 UTP-Ethernet-Kabel.
- WLAN-Verbindung: Installieren Sie das M-Gateway in einem Abstand von maximal 10 Metern zum Router, um ein stabiles WLAN-Signal zu gewährleisten.

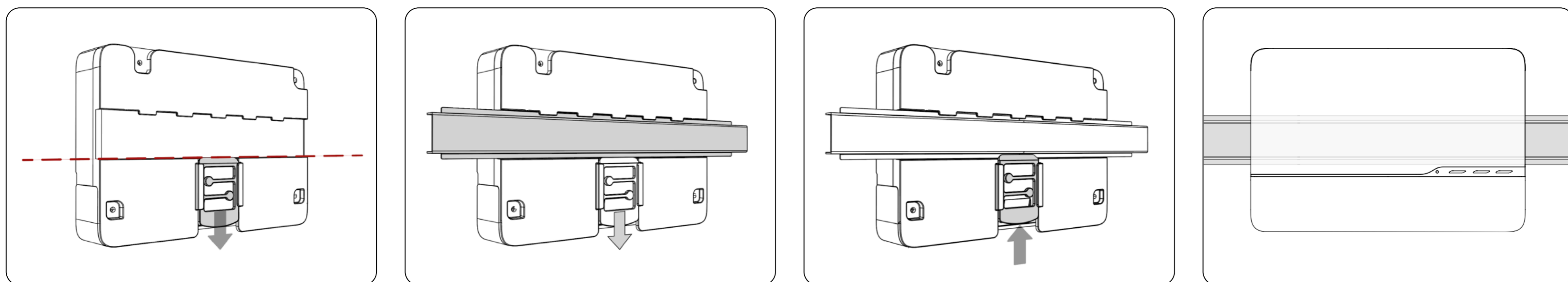
f. ATMOZEN-App herunterladen

Sie können die App bei Google Play oder im Apple App Store herunterladen.

Installation

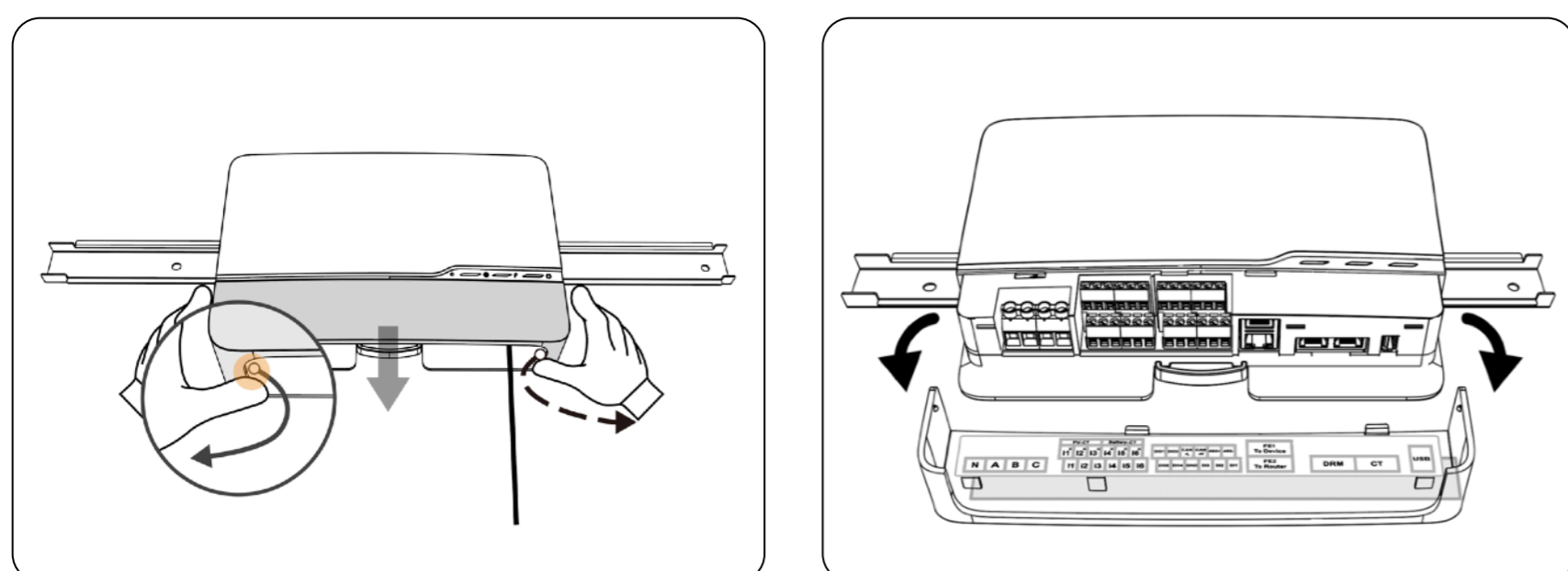
1. M-Gateway montieren

- Ziehen Sie den Sicherungsbügel am M-Gateway nach unten.
- Richten Sie das M-Gateway an der 35 mm gestanzten DIN-Schiene aus.
- Lassen Sie den Sicherungsbügel los.



2. Verkleidung entfernen

- Drücken Sie die Schnallen der Verkleidung gleichzeitig nach außen.
- Ziehen Sie die Verkleidung ab und überprüfen Sie das Schnittstellendiagramm im Inneren der Gateway-Verkleidung.



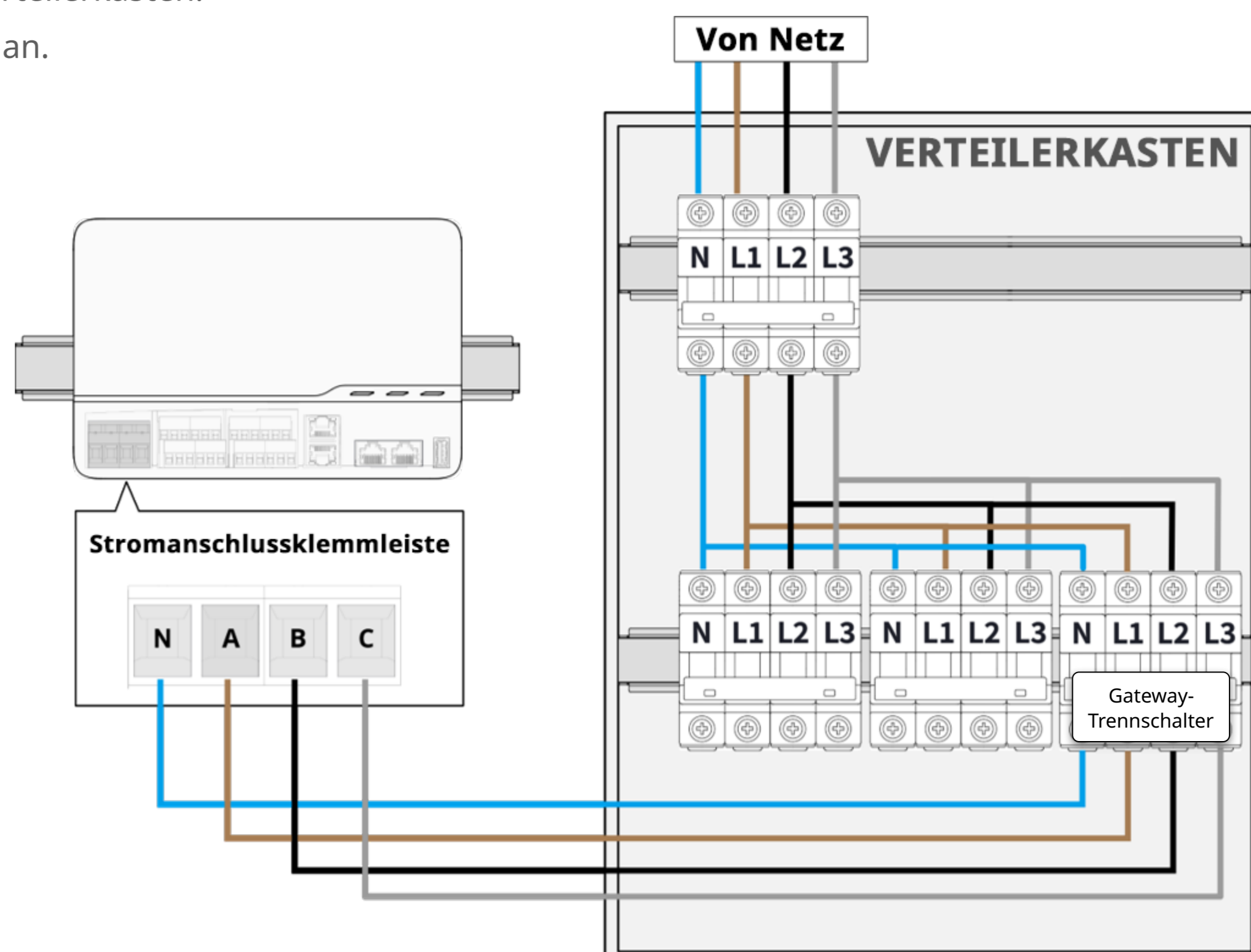
3. Kabel anschließen

3.1 Stromkabel an Stromanschlussklemmleiste anschließen

- Verbinden Sie die Klemme N mit der Phase N im Verteilerkasten.
- Verbinden Sie die Klemme A mit der Phase L1 im Verteilerkasten.
- Verbinden Sie die Klemme B mit der Phase L2 im Verteilerkasten.
- Verbinden Sie die Klemme C mit der Phase L3 im Verteilerkasten.
- Ziehen Sie die Schrauben des Gateways mit 0,4 Nm an.

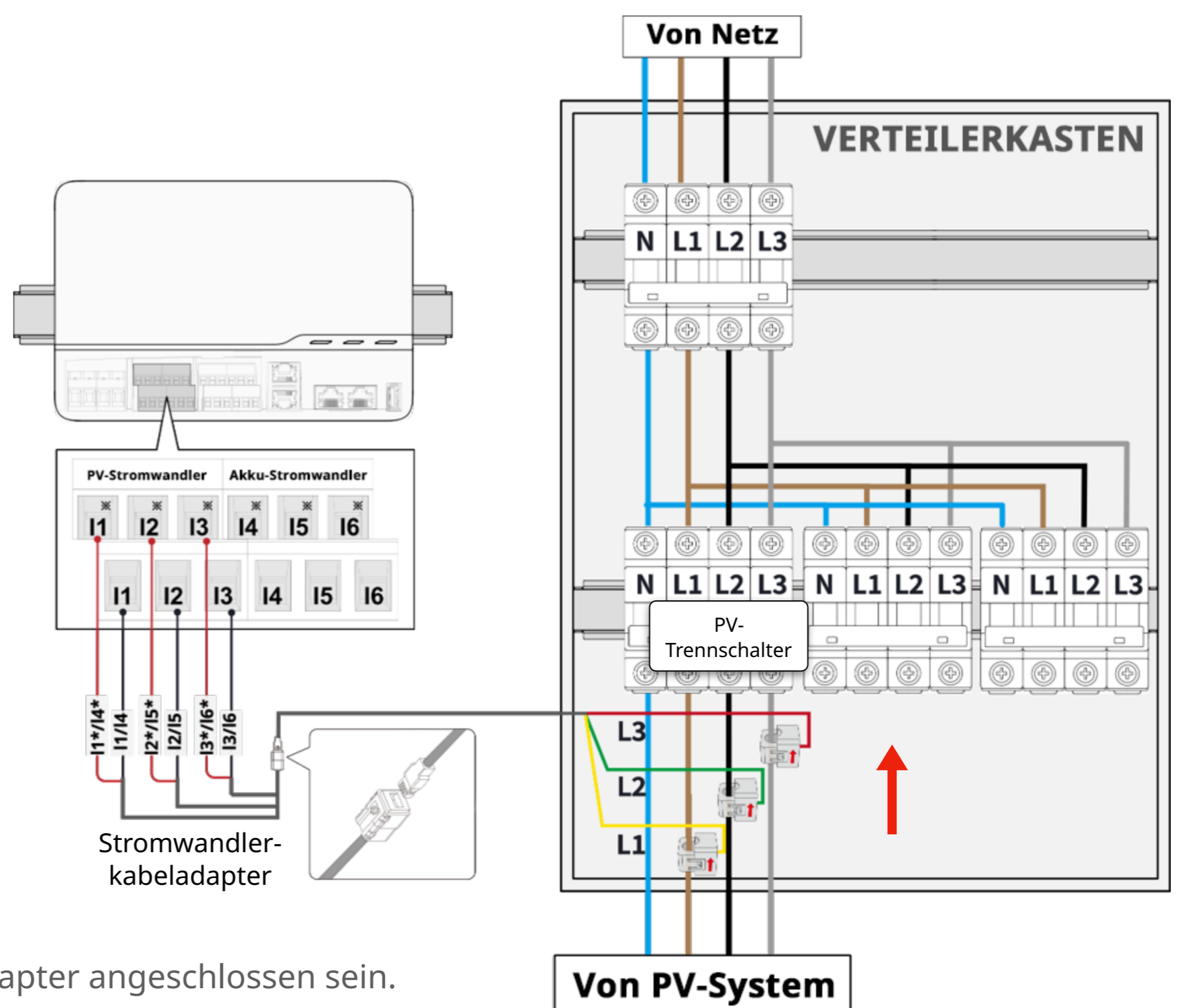
HINWEIS:

- Es wird empfohlen, einen 10-A-Leistungsschutzschalter zu installieren, um das Ein- und Ausschalten des M-Gateways zu steuern.



3.2 PV-Stromwandler anschließen

- Schließen Sie das Kabel mit „I1*/I4*“ an die Klemme I1* und das Kabel mit „I1/I4“ an die Klemme I1 an.
- Schließen Sie das Kabel mit „I2*/I5*“ an die Klemme I2* und das Kabel mit „I2/I5“ an die Klemme I2 an.
- Schließen Sie das Kabel mit „I3*/I6*“ an die Klemme I3* und das Kabel mit „I3/I6“ an die Klemme I3 an.
- Ziehen Sie die Schrauben des Gateways mit 0,4 Nm an.
- Schließen Sie das Signalkabel der Stromwandler an den Stromwandlerkabeladapter an.
- Suchen Sie den Pfeil auf den Etiketten der Stromwandler und klemmen Sie die Stromwandler mit den Etiketten „L1“, „L2“ und „L3“ jeweils an die Kabel L1, L2 und L3. Die Pfeile der Stromwandler müssen vom PV-System weg zeigen.

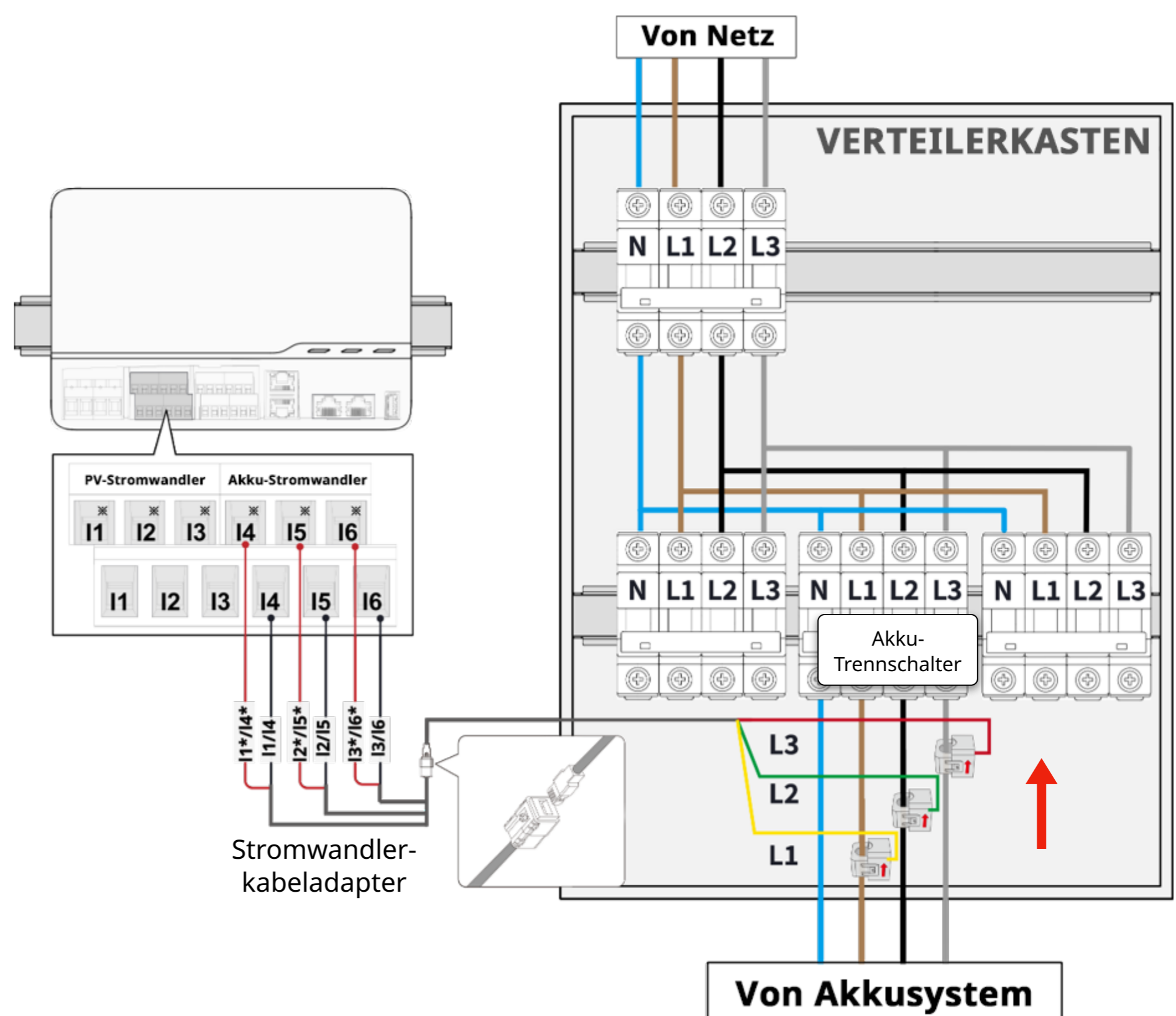


HINWEIS:

- Die PV-Stromwandler müssen an den Stromwandlerkabeladapter angeschlossen sein.
- Der Pfeil auf dem Stromwandler muss vom PV-System zum Verteilerkasten zeigen.

3.3 Akku-Stromwandler anschließen

- Schließen Sie das Kabel mit „I1*/I4*“ an die Klemme I4* und das Kabel mit „I1/I4“ an die Klemme I4 an.
- Schließen Sie das Kabel mit „I2*/I5*“ an die Klemme I5* und das Kabel mit „I2/I5“ an die Klemme I5 an.
- Schließen Sie das Kabel mit „I3*/I6*“ an die Klemme I6* und das Kabel mit „I3/I6“ an die Klemme I6 an.
- Ziehen Sie die Schrauben des Gateways mit 0,4 Nm an.
- Schließen Sie das Signalkabel der Stromwandler an den Stromwandlerkabeladapter an.
- Suchen Sie den Pfeil auf den Etiketten der Stromwandler und klemmen Sie die Stromwandler mit den Etiketten „L1“, „L2“ und „L3“ jeweils an die Kabel L1, L2 und L3. Die Pfeile der Stromwandler müssen vom Akkusystem weg zeigen.



HINWEIS:

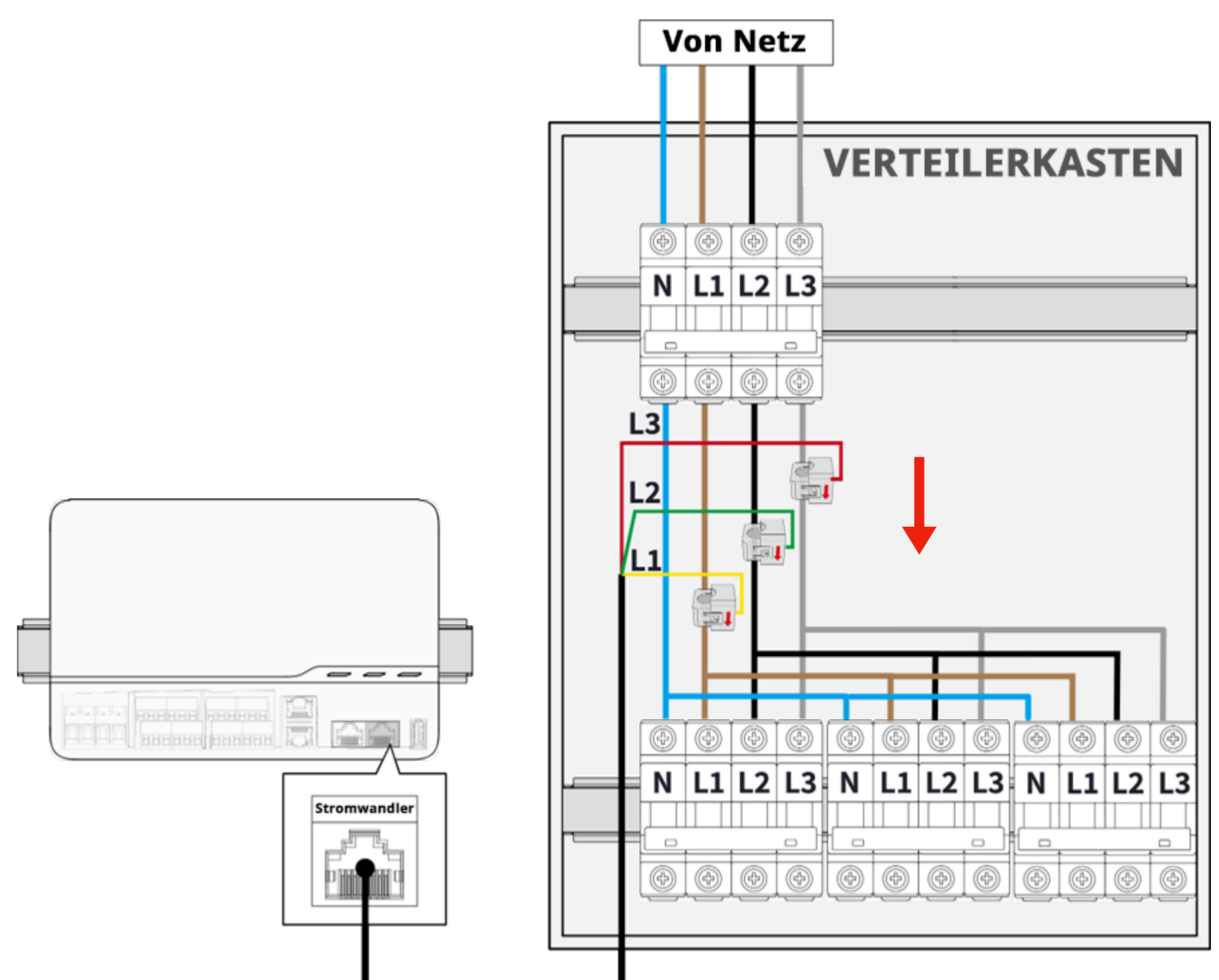
- Die Akku-Stromwandler müssen an den Stromwandlerkabeladapter angeschlossen sein.
- Der Pfeil auf dem Stromwandler muss vom Akkusystem zum Verteilerkasten zeigen.

3.4 Verbrauchsstromwandler anschließen

- Schließen Sie das Signalkabel der Stromwandler an die RJ45-Klemme des Gateways an.
- Suchen Sie den Pfeil auf den Etiketten der Stromwandler und klemmen Sie die Stromwandler mit den Etiketten „L1“, „L2“ und „L3“ jeweils an die Kabel L1, L2 und L3. Die Pfeile der Stromwandler müssen vom Netz weg zeigen.

HINWEIS:

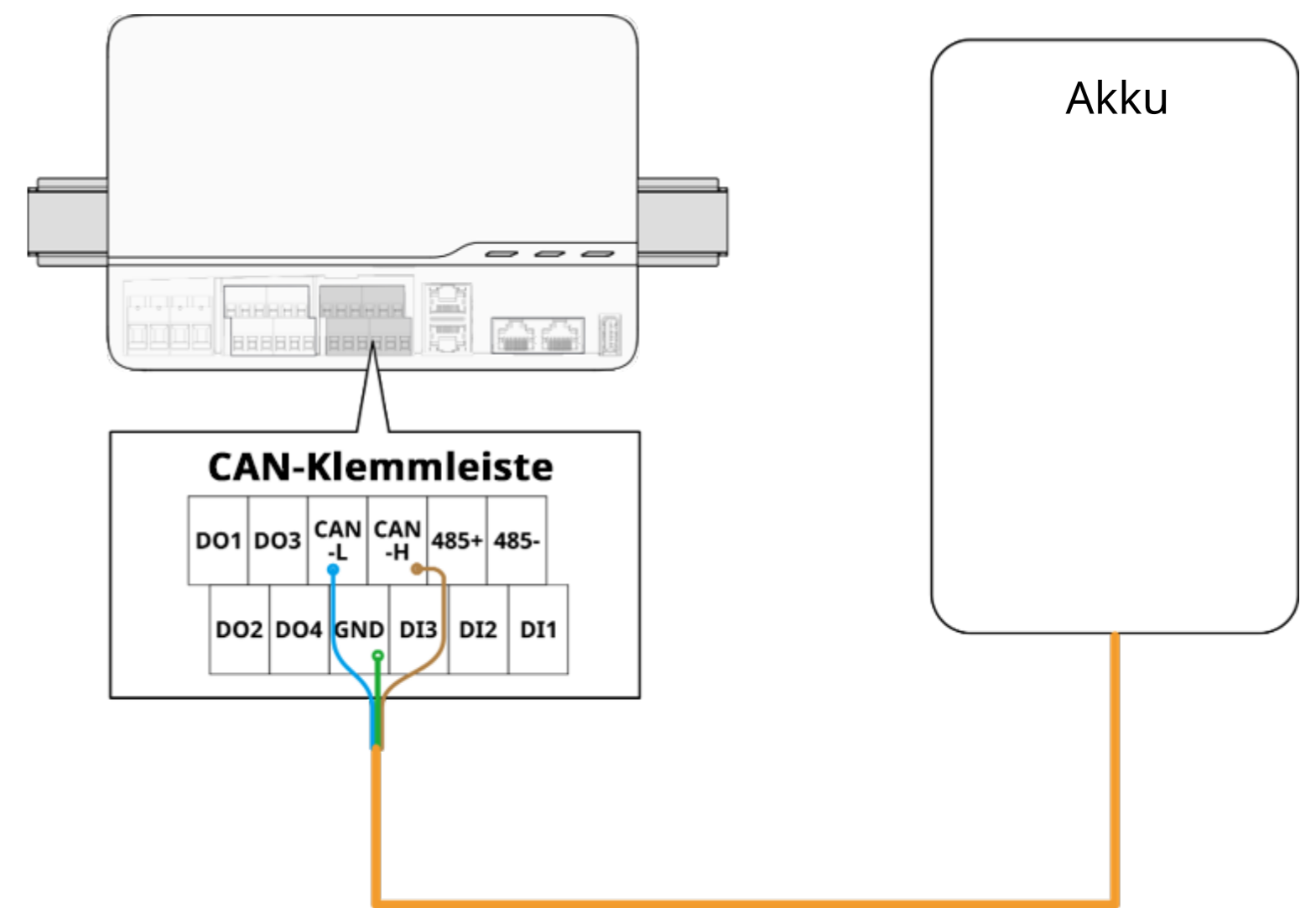
- Der Pfeil auf dem Stromwandler muss vom Netz zum Verteilerkasten zeigen.



4. Kommunikationsschnittstellen

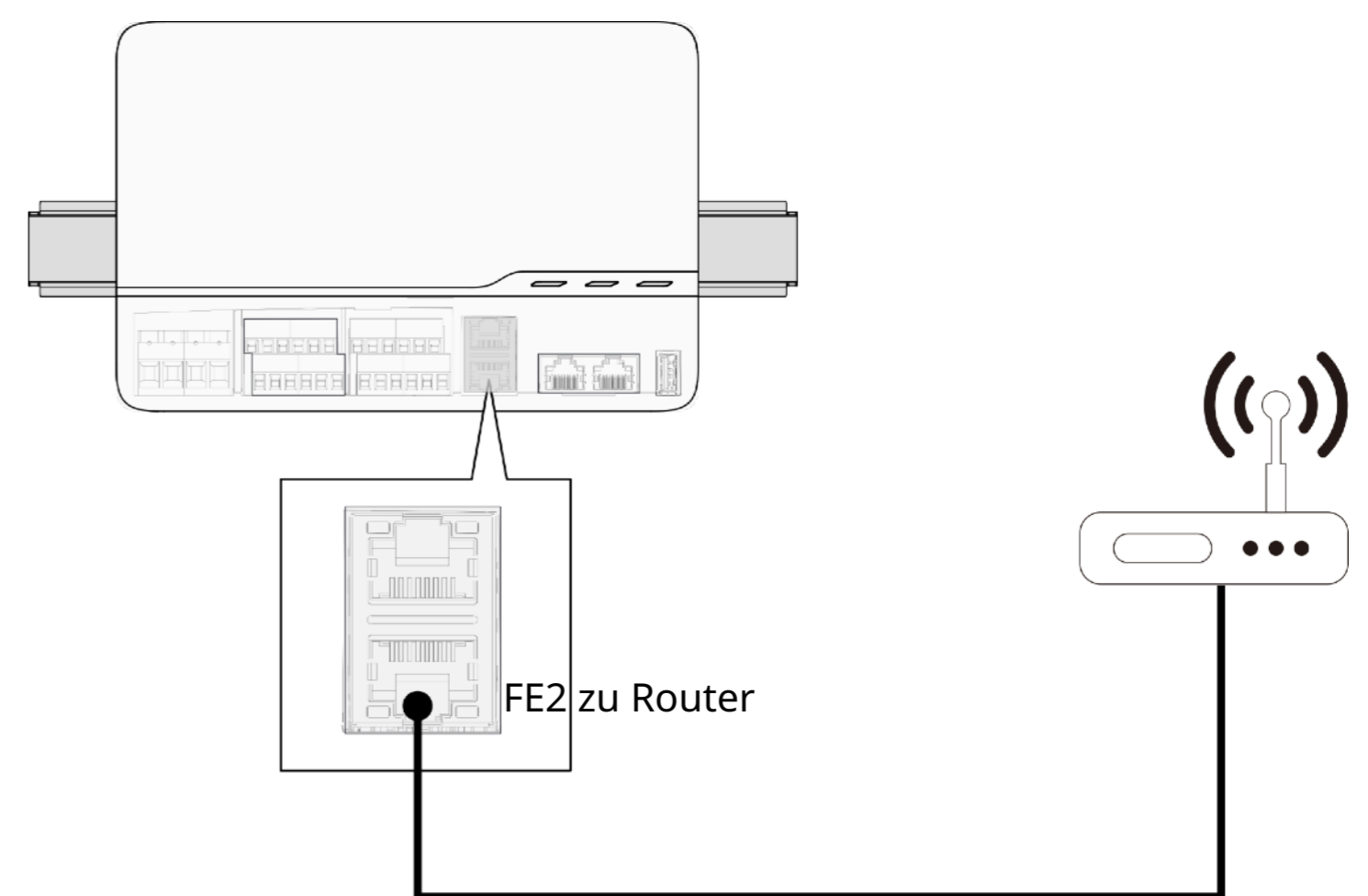
4.1 CAN-Kabel anschließen

- Schließen Sie das CAN-Kabel an die Kommunikationsklemme an, wie auf dem Etikett angegeben.



4.2 (Optional) Ethernet-Kabel anschließen

- Wenn Sie ETH für die Verbindung mit der ATMOCE-Cloud verwenden, schließen Sie das 802.3 Cat 6 UTP-Ethernet-Kabel an die RJ45-Klemme im M-Gateway an, wie in der Abbildung gezeigt.



5. Verkleidung schließen

- Überprüfen Sie, ob die Kabel richtig angeschlossen sind und bringen Sie die Verkleidung wieder an.

6. System aktivieren

- Melden Sie sich auf Ihrem Mobiltelefon bei der ATMOZEN-App an und folgen Sie der Bereitstellungsanleitung in der App, um das System zu aktivieren.
- Nach der Aktivierung des Systems leuchten alle LEDs durchgehend grün.